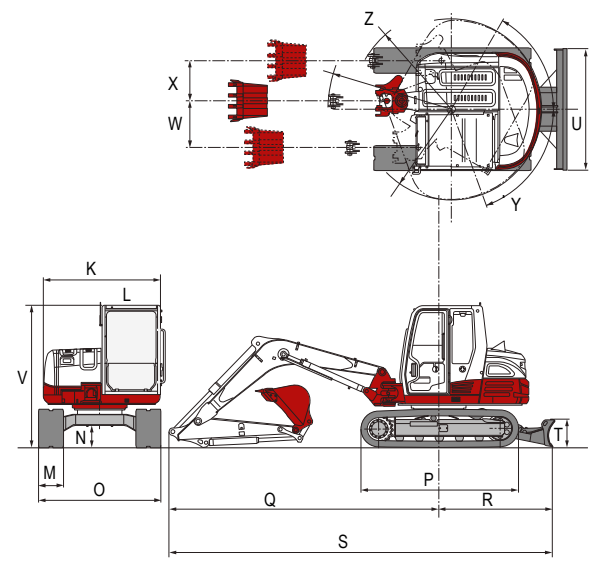
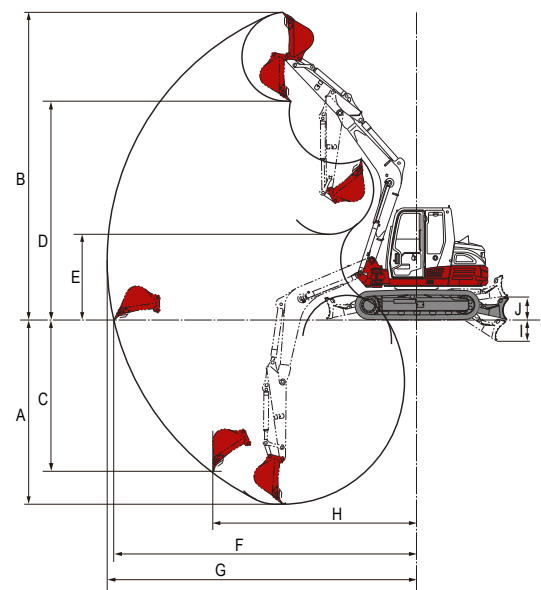


TECHNISCHE DATEN TB 290 CM (STIEL MSA)

TECHNISCHE DATEN		
Maschinengewicht	kg	8400
Bodendruck	kg/cm ²	0,38
Geräuschpegel dB(A)	LwA	99,0
Geräuschpegel dB(A)	LpA	74,0
Schwenkgeschwindigkeit	U/min	10,3
Fahrgeschwindigkeit 1	km/h	2,6
Fahrgeschwindigkeit 2	km/h	5,0
Steigfähigkeit	Grad	35
Auslegerschwenkwinkel	Grad	links 70/rechts 60
MOTOR		
Typ		4TNV98CT Common-Rail mit Turbo
Leistung ISO 9249/SAE J 1349	kW/PS	51,4/69,9
Drehzahl	U/min	2000
Hubraum	cm ³	3318
Anzahl der Zylinder		4
Kühlwasser	l	14,0
Motoröl	l	10,2
Tankinhalt	l	128,0
HYDRAULIK		
Hauptarbeitspumpe		Load-Sensing-Hydraulik
Max. Fördermenge (max. Druck P1)	l/min (MPa)	160,0 (27,5)
Max. Fördermenge (max. Druck P2)	l/min (MPa)	60,6 (24,0)
Max. Fördermenge (max. Druck P3)	l/min (MPa)	16,0 (3,4)
1. hydraulischer Zusatzkreis	l/min (MPa)	100,0 (206,0)
2. hydraulischer Zusatzkreis	l/min (MPa)	55,0 (20,6)
3. hydraulischer Zusatzkreis li + re	l/min (MPa)	16,0 (3,5)/55,0 (20,6)
4. hydraulischer Zusatzkreis	l/min (MPa)	55,0 (20,6)
Hydrauliktankinhalt	l	73,0

Technische Änderungen vorbehalten. Alle Angaben ohne PowerTilt.

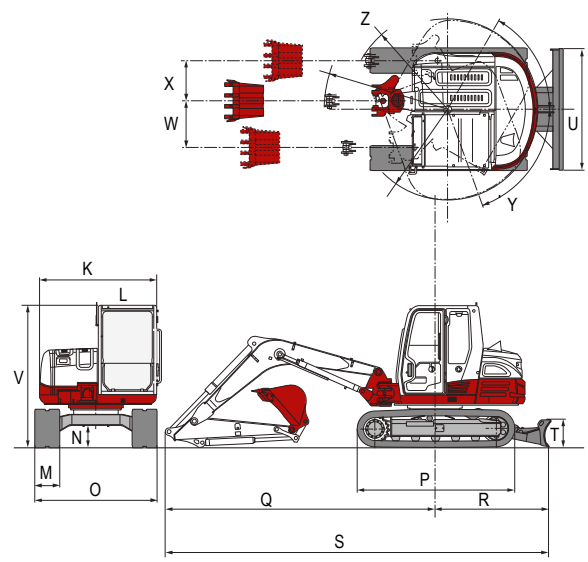
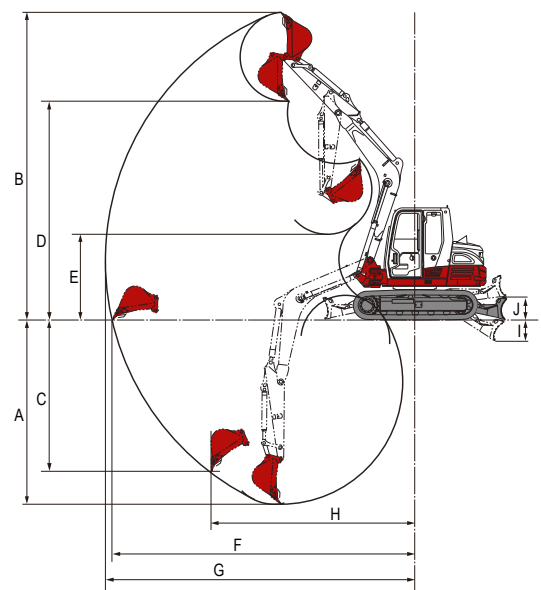


TAKEUCHI

TECHNISCHE DATEN TB 290 CV (STIEL LSA)

TECHNISCHE DATEN		
Maschinengewicht	kg	8715
Bodendruck	kg/cm ²	0,39
Geräuschpegel dB(A)	LwA	99,0
Geräuschpegel dB(A)	LpA	74,0
Schwenkgeschwindigkeit	U/min	10,3
Fahrgeschwindigkeit 1	km/h	2,6
Fahrgeschwindigkeit 2	km/h	5,0
Steigfähigkeit	Grad	35
Auslegerschwenkwinkel	Grad	links 70/rechts 60
MOTOR		
Typ		4TNV98CT Common-Rail mit Turbo
Leistung ISO 9249/SAE J 1349	kW/PS	51,4/69,9
Drehzahl	U/min	2000
Hubraum	cm ³	3318
Anzahl der Zylinder		4
Kühlwasser	l	14,0
Motoröl	l	10,2
Tankinhalt	l	128,0
HYDRAULIK		
Hauptarbeitspumpe		Load-Sensing-Hydraulik
Max. Fördermenge (max. Druck P1)	l/min (MPa)	160,0 (27,5)
Max. Fördermenge (max. Druck P2)	l/min (MPa)	60,6 (24,0)
Max. Fördermenge (max. Druck P3)	l/min (MPa)	16,0 (3,4)
1. hydraulischer Zusatzkreis	l/min (MPa)	100,0 (206,0)
2. hydraulischer Zusatzkreis	l/min (MPa)	55,0 (20,6)
3. hydraulischer Zusatzkreis li + re	l/min (MPa)	16,0 (3,5)/55,0 (20,6)
4. hydraulischer Zusatzkreis	l/min (MPa)	55,0 (20,6)
Hydrauliktankinhalt	l	73,0

Technische Änderungen vorbehalten. Alle Angaben ohne PowerTilt.



Druckfehler und Irrtümer vorbehalten.

Ihr zuständiger Händler

SCHAFFER

Wilhelm Schäfer GmbH
 Rebhuhnstraße 2-4 • 68307 Mannheim
 Tel.: +49 (0) 621/77 07 0 • Fax: +49 (0) 621/77 07 129
 E-Mail: info@wschaefer.de • Web: www.wschaefer.de

TAKEUCHI®

DER KOMPAKTBAGGER TB 290 (CM/CV)



AUSRÜSTUNG

ALLES IM FLUSS: DIE STEUERKREISLÄUFE FÜR HYDRAULIKWERKZEUGE

Um Ihnen das effiziente Arbeiten zu erleichtern, haben wir uns für den TB 290 einiges einfallen lassen:

- **HOHE WIRTSCHAFTLICHKEIT** durch vier hydraulische Zusatzkreisläufe zum Anbauen anspruchsvoller Zusatzgeräte mit mehreren Funktionen
- **OPTIMALE FLEXIBILITÄT** durch einstellbare Litermengen der Zusatzkreisläufe 1, 2 und 4 (die Flussrate kann schnell an das verwendete Werkzeug angepasst werden)
- **MAXIMALE STABILITÄT** durch stark dimensionierten Schwenkbock mit extrabreiten Bolzen

Auf Zusatzkreislauf 1 ist eine Literleistung von 120 l/min verfügbar. So können problemlos auch solche Werkzeuge eingesetzt werden, die einen hohen Literstrom benötigen, z. B. Baumstumpffräsen oder Verdichtungsplatten.

SICHER IST SICHER: DER LASTHEBEBETRIEB

Im täglichen Betrieb werden höchste Anforderungen an heutige Baumaschinen gestellt. Der TB 290 bietet Ihnen serienmäßig:

- **SICHERHEIT IM LASTHEBEBETRIEB** durch serienmäßige Rohrbruchsicherung und Lasthalteventile am Hubzylinder, am Löffelstielzylinder und am Verstellzylinder (bei Modell TB 290 CV)
- **WEITERE ABSICHERUNG** durch Überlastwarnrichtung am Hubzylinder (Pflicht nach EN 474-5:2006+A2:2012 Erdbaumaschinen-Sicherheit)
- **LANGLEBIGKEIT** durch extrastarke Bolzen und Buchsen

Darüber hinaus verfügt der TB 290 über eine Load-Sensing-Hydraulik, die weitere Vorteile bietet:

- **REDUZIERTER KRAFTSTOFFVERBRAUCH** durch permanente Anpassung der Leistungsaufnahme an die Verbraucher
- **EXAKTE STEUERUNG** durch erheblich vergrößerten Feinsteuerbereich
- **EFFIZIENTE ARBEITSABLÄUFE** durch konstante Arbeitsgeschwindigkeiten (auch wenn mehrere Funktionen gleichzeitig betätigt werden)

Der TB 290 ist in zwei Auslegervarianten lieferbar: mit Verstellausleger (CV) und Monoblock (CM). Der TB 290 CM ist mit zwei Hubzylindern ausgerüstet.



SONDERAUSRÜSTUNG

AUF ZACK: DAS TAKLOCK

Das optionale Schnellwechsellkupplungssystem TAKLOCK ermöglicht Ihnen, zwei Anschlüsse auf einmal zu verbinden oder zu trennen: Das spart Ihnen wertvolle Zeit bei der Montage von hydraulischen Anbaugeräten.



SCHACHTMEISTER: DER POWERSPATEN

Der Powerspaten ergänzt ideal Ihr Löffelsortiment. Mit dem Powerspaten bewältigen Sie schwierige Arbeiten extrem präzise:

- **VERTIKALER UND HORIZONTALER EINSATZ** durch zwei Schnellwechselrahmen
- **SENKRECHTES SCHACHTEN VOR DER MASCHINE** durch spezielle Formgebung



POWERSPATEN



POWERSPATEN

VIELSEITIG NUTZBAR: DIE SYMLOCK- UND LC-WERKZEUGE

Die LC-Werkzeuge sind besonders flexibel:

- **VERWENDBAR IN VIER POSITIONEN** durch kreuzförmigen Wechselrahmen
- **EINSATZ AN SCHWER ZUGÄNLICHEN STELLEN**, besonders bei zusätzlicher Ausrüstung mit Powertilt

PERFEKTER WERKZEUGWECHSEL: DER HYDRAULISCHE SCHNELLWECHSLER

- **HÖCHSTE FLEXIBILITÄT IM EINSATZ** durch Arbeitsbereich von 2 x 87° und optimale Beweglichkeit aller Anbaugeräte mit original Powertilt
- **STÖRUNGSFREIES ARBEITEN** durch abrisssichere Verlegung der Zuleitungen für Schnellwechsler und Powertilt auf dem Löffelstiel
- **IDEAL FÜR DEN EINSATZ VON SYMLOCKWERKZEUGEN** durch extrabreite Aufnahmeklauen am Schnellwechsler
- **ABSOLUTE PASSGENAUIGKEIT** durch Zentrierpunkte rechts und links am Schnellwechsler
- **SICHERES ARBEITEN** durch hydraulische Sperrverriegelung (verhindert ungewolltes Öffnen des Schnellwechslers nach Werkzeugwechsel)



LC-LÖFFEL



LC-GRABWANNE



LC-AUFNAHME



SYMLOCK MIT
TRANSPORTKLINGE

AUSSTATTUNG



10

HART IM EINSATZ: DAS ABSTÜTZ- UND PLANIERSCHILD

Das Abstütz- und Planierschild aus verwindungsfreiem Stahl sorgt für eine hohe Standsicherheit und perfekte Ergebnisse bei Planierarbeiten.

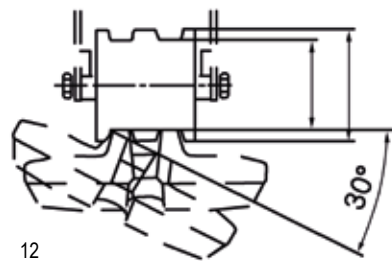


11

GEGEN STILLSTAND: DIE LAUFWERKE

Die ausgezeichnete Qualität des Laufwerks zählt sich mehrfach aus:

- **LANGE LEBENSDAUER DER GUMMIKETTEN** durch automatische hydraulische Kettenspannung
- **VIBRATIONSARMER FAHRBETRIEB** durch Short-Pitch-Gummiketten und dreiflanschige Laufwerksrollen
- **HOHE FLEXIBILITÄT** durch Universallaufwerk (Einsatz aller Kettentypen wie Gummi-, Stahl- und Geo-Gripketten ohne Umbau möglich)



12

OPTIMALE KETTENFÜHRUNG



13

DREIFLANSCHIGE LAUFWERKSROLLEN



14

VOLLAUTOMATISCHE HYDRAULISCHE KETTENSCHNUNG

ANTRIEB UND WARTUNG



15

GUTER SERVICE: DIE WARTUNG

Bei der Wartung kommt Ihnen die durchdachte Konstruktion des TB 290 entgegen:

- **LEICHTE HANDHABUNG** durch mit Gasdruckdämpfern ausgestattete und weit zu öffnende Motorhaube aus Stahlblech
- **HOHE SICHERHEIT** durch separat abschließbare Klappen zum Tankeinfüllstutzen und zur Betankungspumpe mit serienmäßiger Abschaltautomatik
- **OPTIMALER ZUGANG** zu allen Motor- und Hydraulikaggregaten

SAUBERE LEISTUNG: DER MOTOR UND DER AUSPUFF



16



17



18

Der TB 290 verfügt über einen leistungsstarken Motor mit Common-Rail-System und 51,6 kW, mit dem Sie Ihren Kraftstoffverbrauch senken können:

- **MAXIMALE AUSGANGSLEISTUNG** durch Leistungsmodus PWR (nur bei 10 % der üblichen Baggerarbeiten notwendig)
- **SCHONENDER BETRIEB UND NIEDRIGER GERÄUSCHPEGEL** durch ECO-Modus
- **UMWELTSCHONEND** mit Katalysator DOC sowie Dieselpartikelfilter (DPF) für die Abgasreinigung

Der nach oben verlegte Auspuff verhindert die Beschädigung von Hausfassaden und Hecken. Außerdem sind Personen im Umfeld der Maschine nicht dem Abgasstrom ausgesetzt.



19



20

KABINE



21

SPIELEND LEICHT: DIE BEDIENELEMENTE

Auf den Bedienkomfort wurde beim TB 290 besonderer Wert gelegt:

- **ERGONOMISCHE ABLÄUFE** durch entsprechend angeordnete Joysticks mit integrierten Bedienelementen für Zusatzkreisläufe
- **FEINFÜHLIGE UND PRÄZISE HANDHABUNG** durch proportionale Ansteuerung der Zusatzkreisläufe 1, 2 und 4 sowie hydraulisch vorgesteuerte Fahrhebel
- **SPIELFREIE UND LEICHTGÄNGIGE FAHRHEBEL** durch hydraulische Vorsteuerung (ein Baggerleben lang)



22

ALLES IM BLICK: DAS LCD-DISPLAY

Über die aktuellen Betriebszustände der Maschine informieren Sie sich ganz einfach auf dem Hauptbildschirm. Auch die unterschiedlich eingestellten Litermengen für den ersten Zusatzkreis können Sie hier abrufen. Damit Sie sich beim Bedienen leichter tun, haben wir das LCD-Color-Display noch einmal optimiert:

- **HERVORRAGENDE LESBARKEIT** durch Tag- und Nacht-Designs
- **SCHNELLER ÜBERBLICK** durch verständliche Symbolik und klaren Aufbau
- **HOHER BEDIENKOMFORT** durch innovative Einstellmenüs

Für den zweiten Kreislauf kann die Literleistung ebenfalls verändert und programmiert werden. Sie finden alle Informationen und Einstellungen in den jeweiligen Untermenüs.



23



24



25

GERÄUMIG: DIE FAHRERKABINE

Die geräumige Komfortkabine mit hoher Sitzposition bietet eine exzellente Rundumsicht. Darüber hinaus profitieren Sie von weiteren Vorteilen:

- **ERGONOMISCHES SITZEN** durch luftgefederten Komfortsitz mit sechs Einstellmöglichkeiten
- **OPTIMALES KLIMA** durch serienmäßige Klimaautomatik mit Umluftfunktion
- **LEICHTE HANDHABUNG DER FRONTSCHIEBE** durch Gasdruckdämpfer
- **BEQUEMES EIN- UND AUSSTEIGEN** durch großen Kabinentür-ausschnitt
- **WEITERE AUSSTATTUNGEN** wie AM/FM-Radio mit AUX-Eingang für MP3-Player und Rückfahrkamera



26

STANDARD AUSRÜSTUNG DES TB 290

ARBEITSAUSRÜSTUNG

- 1., 2., 3. + 4. hydraulischer Zusatzsteuerkreislauf komplett verlegt mit Anschlüssen auf dem Löffelstiel
- 1., 2. + 4. hydraulischer Zusatzsteuerkreislauf proportional gesteuert
- 1. hydraulischer Zusatzsteuerkreislauf mit Dauerbetriebsschaltung (A-Seite)
- 3. hydraulischer Zusatzsteuerkreislauf für hydraulischen Schnellwechsler
- 4. hydraulischer Zusatzsteuerkreislauf proportional gesteuert
- Druckentlastung für Zusatzhydraulik
- Hochdruckabsperrhähne an den Zusatzkreisläufen
- Hubzylinderschutz (CM)
- 4 Arbeitsscheinwerfer und 2 Heckleuchten
- Rohrbruchsicherung, Überlastwarneinrichtung
- Lasthalteventile am Hub- und Löffelstielzylinder und Verstellzylinder (CV)
- Rückfahrkamera

PLANIERSCHILD

- Verwindungsfreies Kastenprofil
- Zurrösen

LAUFWERK

- Short-Pitch-Gummiketten
- Dreiflanschige Laufwerksrollen
- 1 Tragrolle
- Ösen für Transportsicherung
- Gebremste Fahrmotoren (automatisch)
- Vollhydraulisches Kettenspannsystem
- Fahrstufenautomatik

MOTOR/HYDRAULIK

- Dieselmotoren mit Abgasnorm EU-Stufe 3B
- Leistungsmodus PWR
- Elektrische Kraftstoffpumpe
- Automatische Drehzahlrückstellung
- Load-Sensing-System
- Leistungsstarke Öl-/Wasserkühler
- Schwenkbremse (automatisch)
- Bordwerkzeug und Fettpresse
- Automatische Kraftstoffentlüftung

KABINE

- Luftgefederter Komfortsitz mit hoher Rückenlehne
- Hydraulisch vorgesteuerte Fahrhebel
- Kabinenheizung
- Einziehbare Frontscheibe mit 2 Gasdruckdämpfern
- Getönte Kabinenscheiben
- Radio
- Getränkehalter
- Klimaautomatik



AUSSTATTUNGSVARIANTEN DER BAGGERAUSRÜSTUNG TB 290 CM UND CV

AUSSTATTUNGSVARIANTE V1

Sicherheitsausstattung	Hub- zylinder	Löffelstiel- zylinder	Verstell- zylinder (CV)
Rohrbruchsicherung	ja	ja	ja
Lasthalteventil	ja	ja	ja
Überlastwarneinrichtung	ja		

1. hydraulischer Zusatzsteuerkreislauf (proportional gesteuert)
 2. hydraulischer Zusatzsteuerkreislauf (proportional gesteuert)
 3. hydraulischer Zusatzsteuerkreislauf (Schnellwechslerkreis)
 4. hydraulischer Zusatzsteuerkreislauf (proportional gesteuert)
- Elektrische Powertilt-Umschaltung (Wechsel der Ansteuerung zwischen 2. und 4. hydraulischen Zusatzsteuerkreislauf)

AUSSTATTUNGSVARIANTE V2

- Erweitert die Serienausstattung V1 um:
- Hydraulischer Schnellwechsler Lehnhoff HS08 und Rohrstaffel.
- Die Rohrstaffel führt den 3. hydraulischen Zusatzsteuerkreislauf auf dem Löffelstiel und durch die Löffelkinematik zum Schnellwechsler.

AUSSTATTUNGSVARIANTE V3

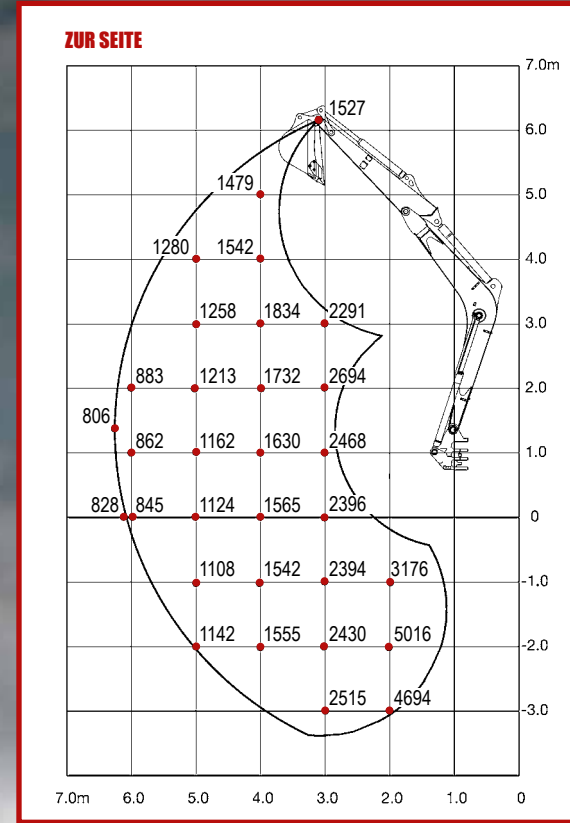
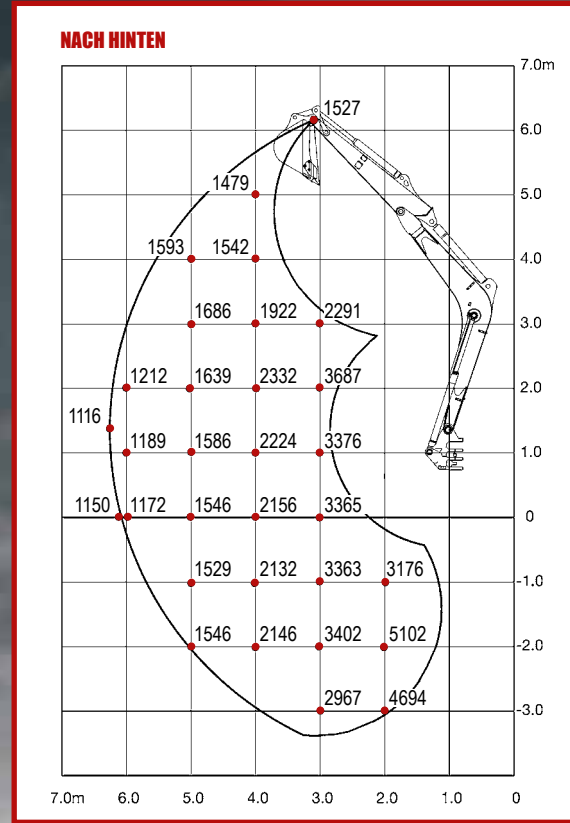
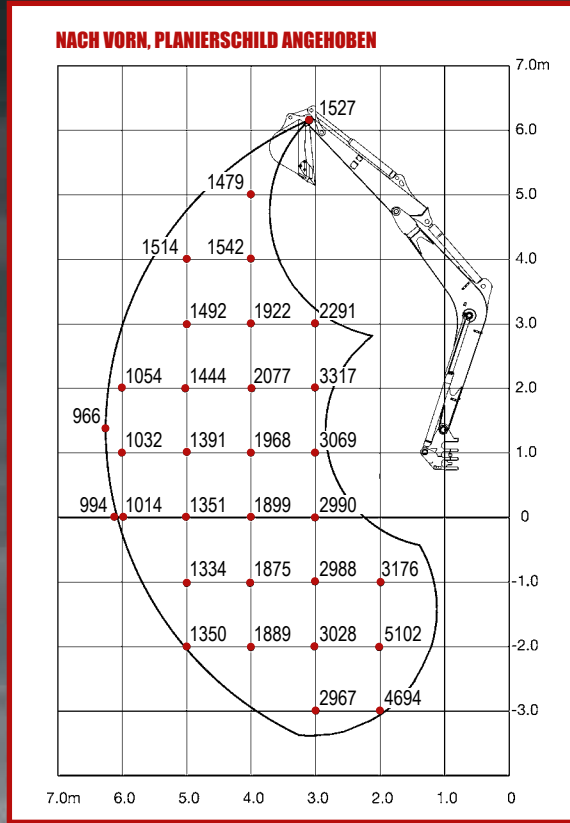
- Erweitert die Serienausstattung V1 um:
- Original Powertilt, 174° schwenkbar
 - Lasthaken am Powertilt
 - Hydraulischer Schnellwechsler Lehnhoff HS08
- Die Rohrstaffel führt den 3. und 4. hydraulischen Zusatzsteuerkreislauf auf dem Löffelstiel und durch die Löffelkinematik zum Schnellwechsler und zum Powertilt.

AUSSTATTUNGSVARIANTE V4

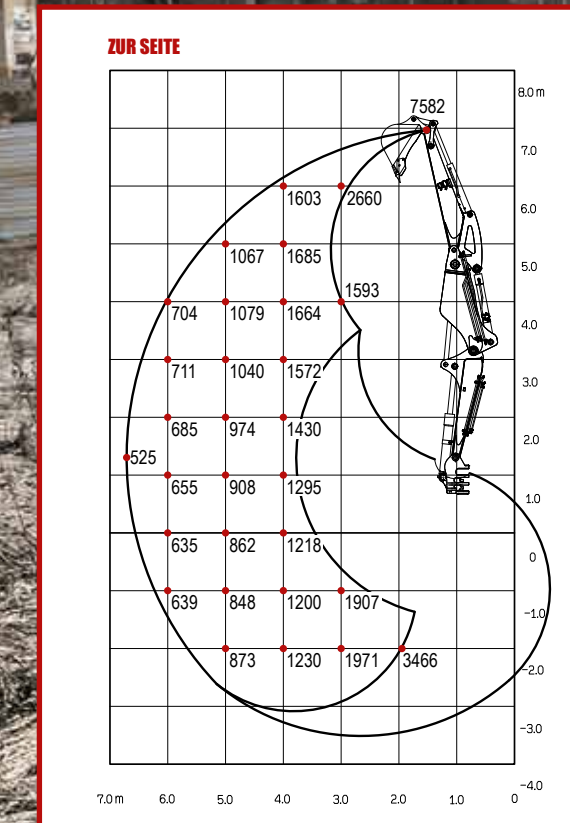
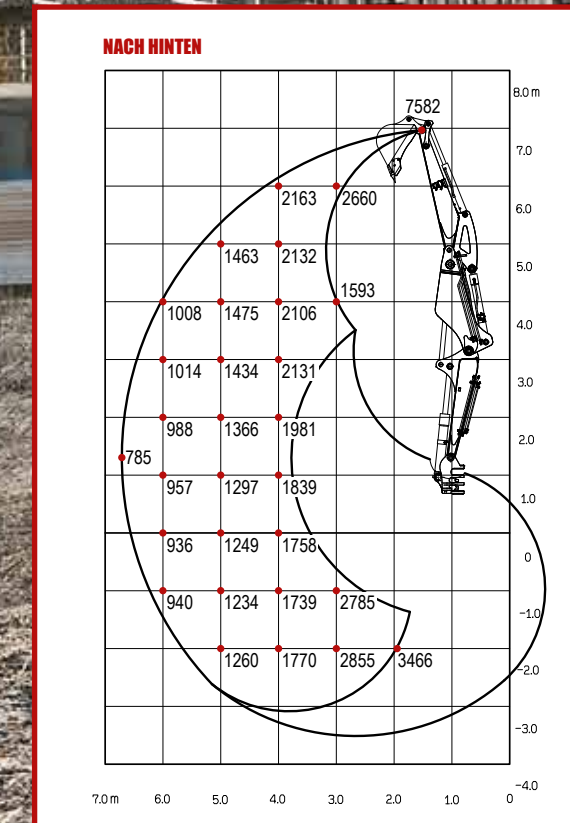
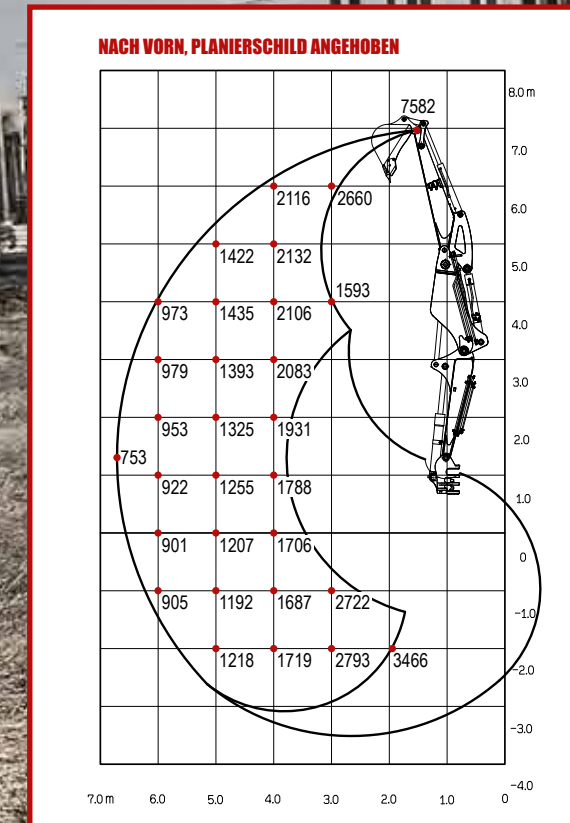
- Erweitert die Ausstattung V3 um:
- Elektrische Greiferumschaltung in der Kabine (Umschaltung für den Betrieb von Schachtgreifern)

HIER STEHT, WAS GEHT: DER LASTHEBEBETRIEB

TB 290 CM LÖFFELSTIEL (MSA)



TB 290 CV LÖFFELSTIEL (LSA)



Die Hublasten in den Grafiken betragen bis zu 87 % der hydraulischen Hublast bzw. bis zu 75 % der Kipplast. Die Werte sind in Kilogramm angegeben – ohne Powertilt. Technische Änderungen vorbehalten.