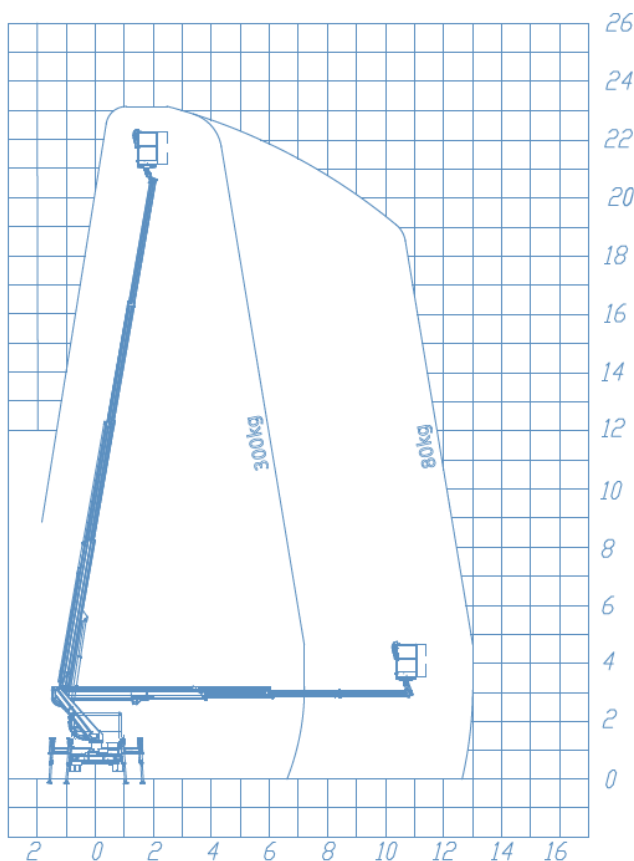




SCHEMAT ROBOCZY



PODPORY

Automatyczne HE+H

WYSOKOŚĆ ROBOCZA

23,1 m

WYSOKOŚĆ KOSZA

21,1 m

MAX WSIĘG

13,0 m

ŁADOWNOŚĆ

300 kg

WYMIARY KOSZA

1400 x 700 x 1100 mm

STEROWANIE

Elektryczne

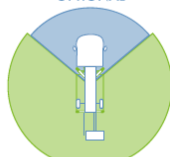
OBROT KOLUMNY

700°

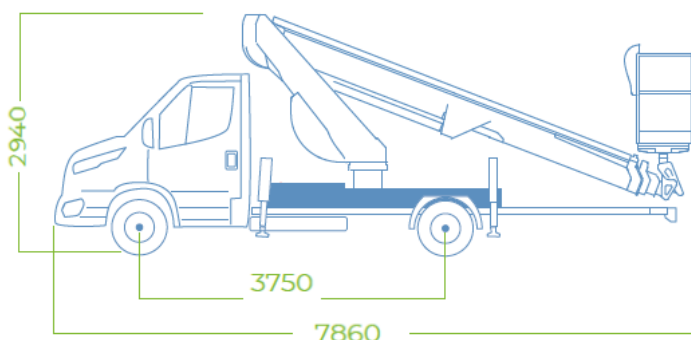
DMC

3,5 ton

OPTIONAL



STANDARD



STANDARDOWE WYPOSAŻENIE

[A] AUTOMATYCZNA STABILIZACJA

Funkcja "SPEED" to nowe rozwiązanie obecne w podnośnikach Socage. Przynosi ogromne korzyści takie jak zwiększenie bezpieczeństwa i ułatwienie poprawnego wykonania manewru stabilizacji niezbędnego do rozpoczęcia pracy. Przy użyciu jednego przycisku, również z kosza operatora, pozwala uzyskać stabilizację w bezpieczny, prosty i szybki sposób.

✓ DANE TECHNICZNE

- ALUMINIOWY KOSZ: 1400 X 700 X 1100 MM
- OBRÓT KOSZA: 90° + 90°
- OBRÓT KOLUMNY: 700°
- POPROWADZENIE PRZEWODÓW WEWNĄTRZ WSIĘGNIKA
- AUTOMATYCZNY POWRÓT WSIĘGNIKA DO POZYCJI TRANSPORTOWEJ
- AUTOMATYCZNA STABILIZACJA DOSTĘPNA Z OBU STANOWISK STEROWNICZYCH
- PODPORY HE+H
- PROPORCJONALNE ELEKTROHYDRAULICZNE STEROWANIE
- 4 PODKŁADY POD PODPORY
- GNIAZDO ELEKTRYCZNE W KOSZU 230V ORAZ 12 V
- MOŻLIWOŚĆ JEDNOCZESNEGO RUCHU WSZYSTKICH RAMION
- AUTOMATYCZNA REGULACJA OBROTÓW SILNIKA
- URZĄDZENIE MALOWANE W TECHNOLOGII PROSZKOWEJ
- DIODA PRAWIDŁOWEGO POŁOŻENIA WSIĘGNIKA W POZYCJI TRANSPORTOWEJ
- AUTOMATYCZNA REGULACJA PRĘDKOŚCI SILNIKA

🛡️ INFORMACJE DOTYCZĄCE BEZPIECZEŃSTWA

- ECS (EASY CONTROL SECURITY)
- MECHANICZNA OSŁONA PRZED PRZYPADKOWYM AKTYWOWANIEM RUCHÓW URZĄDZENIA
- BEZPIECZNIK RÓŻNICOWY NA LINII 230V
- AUTOMATYCZNA STABILIZACJA
- URZĄDZENIE OGRANICZAJĄCE MAKSYMALNY WYSUW
- SYSTEM SAMOPOZIOMOWANIA KOSZA
- CZUJNIK NACHYLENIA/INKLINOMETR
- WYŁĄCZNIK AWARYJNY
- AWARYJNA POMPA RĘCZNA
- SYSTEM ZDALNEJ DIAGNOSTYKI (OPCJA)
- AUTOMATYCZNE WYŁĄCZANIE PTO
- SYSTEM ANTYZDERŻENIOWY PODNOŚNIK/PODWOZIE
- LICZNIK MOTOGODZIN
- KONTROLKA POPRAWNEGO ZŁOŻENIA PODPÓR
- SYGNALIZACJA PRZEGLĄDU OKRESOWEGO

