

TECHNISCHE DATEN TB 240 (STIEL MSA)

TECHNISCHE DATEN

Maschinengewicht	kg	4070
Bodendruck	kg/cm ²	0,32
Geräuschpegel dB(A)	LwA	96,0
Geräuschpegel dB(A)	LpA	76,0
Schwenkgeschwindigkeit	U/min	9,6
Fahrgeschwindigkeit 1	km/h	2,9
Fahrgeschwindigkeit 2	km/h	5,3
Steigfähigkeit	Grad	30
Auslegerschenkwinkel	Grad	links 77/rechts 57

MOTOR

Typ		4TNV88
Leistung ISO 9249/SAEJ 1349	kW/PS	26,7/36,3
Drehzahl	U/min	2200
Hubraum	cm ³	2189
Anzahl der Zylinder		4
Kühlwasser	l	9,0
Motoröl	l	7,4
Tankinhalt	l	70,0

HYDRAULIK

Hauptarbeitspumpe		Summenleistungsregelung
Max. Fördermenge (max. Druck P1)	l/min (MPa)	41,8 (24,0)
Max. Fördermenge (max. Druck P2)	l/min (MPa)	41,8 (24,0)
Max. Fördermenge (max. Druck P3)	l/min (MPa)	23,5 (20,6)
Max. Fördermenge (max. Druck P4)	l/min (MPa)	9,9 (3,4)
1. hydraulischer Zusatzkreis	l/min (MPa)	65,3 (20,6)
2. hydraulischer Zusatzkreis	l/min (MPa)	23,5 (20,6)
3. hydraulischer Zusatzkreis li + re	l/min (MPa)	9,9 (3,4)/13,4 (20,6)
4. hydraulischer Zusatzkreis	l/min (MPa)	23,5 (20,6)
Hydrauliktankinhalt	l	41,0

Technische Änderungen vorbehalten. Alle Angaben ohne Powerlitt.

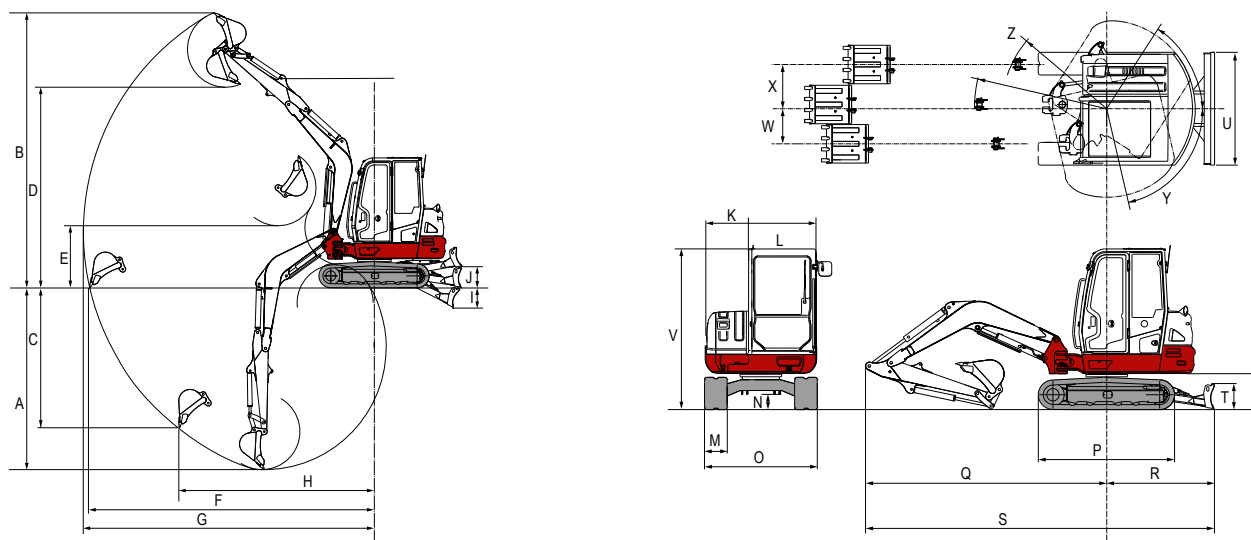
ABMESSUNGEN

Max. Grabtiefe	A	mm	3465
Max. Abstechhöhe	B	mm	5245
Max. vertikale Grabtiefe	C	mm	2665
Max. Überladehöhe	D	mm	3825
Min. Überladehöhe	E	mm	1185
Max. Reichweite am Grund	F	mm	5425
Max. Reichweite	G	mm	5545
Max. vertikaler Grabradius	H	mm	3725
Planierschild ab	I	mm	385
Planierschild auf	J	mm	405
Breite Oberwagen	K	mm	1720
Breite Kabine	L	mm	1040
Breite Ketten	M	mm	350
Bodenfreiheit	N	mm	295
Breite Laufwerk	O	mm	1740
Laufwerkslänge	P	mm	2105
Länge Achse-Hubarm horiz.	Q	mm	3720
Abstand Planierschild-Achse	R	mm	1655
Transportlänge	S	mm	5085
Höhe Planierschild	T	mm	395
Breite Planierschild	U	mm	1740
Gesamthöhe	V	mm	2490
Auslegerversatz links	W	mm	540
Auslegerversatz rechts	X	mm	680
Schwenkradius hinten	Y	mm	1365
Schwenkradius rechts	Z	mm	1620

TAKEUCHI®

DER KOMPAKTBAGGER

TB 240



Ihr zuständiger Händler



Wilhelm Schäfer GmbH
 Rebhuhnstraße 2-4 • D-68307 Mannheim
 Tel.: +49 (0) 621/77 07 0 • Faks: +49 (0) 621/77 07 129
 E-Mail: info@wschaefer.de • Internet: www.wschaefer.de

AUSRÜSTUNG

ALLES IM FLUSS: DIE STEUERKREISLÄUFE FÜR HYDRAULIKWERKZEUGE

Um effizient arbeiten zu können, hat der TB 240 einiges zu bieten:

- **WIELFÄLTIGE EINSATZMÖGLICHKEITEN** durch vier ansteuerbare Zusatzkreisläufe bis zum Löffelstiel

SICHER IST SICHER: DER LASTHEBEBETRIEB

In der täglichen Arbeit werden höchste Anforderungen an heutige Baumaschinen gestellt. Der TB 240 bietet Ihnen serienmäßig folgende Vorteile:

- **SICHERER LASTHEBEBETRIEB** durch serienmäßige Rohrbruchsicherung, Überlastwarneinrichtung sowie Lasthalteventile am Hauptausleger und am Löffelstielzylinder
- **WEITERE ABSICHERUNG** durch optionale Lasthaken – angebracht nach Wunsch

Übrigens: Im Lasthebebetrieb ist eine Lastsicherheits-einrichtung nach EN 474-5:2006+A2:2012 Erdbau-maschinen-Sicherheit Lasthebebetrieb Pflicht!

ALLES BEDACHT: WEITERE AUSSTATTUNGEN

Neben dem gut abgesicherten Lasthebebetrieb verfügt der TB 240 über weitere wichtige Voraussetzungen für störungsfreies Arbeiten:

- **SOLIDE KONSTRUKTION** mit stark dimensioniertem Schwenkbock und extrabreiten Bolzen
- **HERVORRAGENDE SICHTVERHÄLTNISSE** durch serienmäßige Arbeitsscheinwerfer vorne an der Kabine, am Oberwagen in Fahrtrichtung rechts und vorn am Ausleger – optimal ergänzt durch zwei Positionsleuchten am Heck der Maschine
- **GESCHÜTZTER KOLBEN** durch beidseitige Endlagedämpfung im Hub- und Stielzylinder (weiches Abbremsen der Hubgeschwindigkeit)

- **EFFIZIENTER EINSATZ VON MEHRZWECK- UND SORTIERGREIFERN** durch individuelle, proportionale Ansteuerung der hydraulischen Zusatzkreisläufe 1 und 2 – kein Hin- und Herschalten zwischen Öffnen/Schließen bzw. Drehen rechts/links
- **ZEITERSPARNIS BEIM WERKZEUGWECHSEL** durch Zusatzkreislauf 3 – vorgesehen für hydraulischen Schnellwechsler
- **AUTOMATISCHE DRUCKLOSSCHALTUNG** des 1. und 2. hydraulischen Zusatzkreisläufes bei Bedienung des 3. hydraulischen Zusatzkreisläufes (Schnellwechsler)

Die Flussrate können Sie für verschiedene Anbauwerkzeuge einstellen und mit der entsprechenden Symbolik hinterlegen. Auf Zusatzkreislauf 1 ist eine Literleistung von max. 65,0 l/min verfügbar.

Für den 1. hydraulischen Zusatzkreislauf können 3 verschiedene Litermengen eingestellt werden.



SONDERAUSRÜSTUNG

AUF ZACK: DAS TAKLOCK

Das optionale Schnellwechselkupplungssystem TAKLOCK ermöglicht Ihnen, zwei Anschlüsse auf einmal zu verbinden oder zu trennen: Das spart Ihnen wertvolle Zeit bei der Montage von hydraulischen Anbaugeräten.



SCHACHTMEISTER: DER POWERSPATEN

Der Powerspaten ergänzt ideal Ihr Löffelsortiment. Mit dem Powerspaten bewältigen Sie schwierige Arbeiten extrem präzise:

- **VERTIKALER UND HORIZONTALER EINSATZ** durch zwei Schnellwechselrahmen
- **SENKRECHTES SCHACHTEN** vor der Maschine durch spezielle Formgebung



POWERSPATEN



POWERSPATEN

VIELSEITIG NUTZBAR: DIE SYMLOCK- UND LC-WERKZEUGE

Die LC-Werkzeuge sind besonders flexibel:

- **VERWENDBAR IN VIER POSITIONEN** durch kreuzförmigen Wechselrahmen
- **EINSATZ AN SCHWER ZUGÄNGLICHEN STELLEN**, besonders bei zusätzlicher Ausrüstung mit Powertilt

PERFEKTER WERKZEUGWECHSEL: DER HYDRAULISCHE SCHNELLWECHSLER

- **HÖCHSTE FLEXIBILITÄT IM EINSATZ** durch Arbeitsbereich von 2 x 87° und optimale Beweglichkeit aller Anbaugeräte mit original Powertilt
- **STÖRUNGSFREIES ARBEITEN** durch abrissichere Verlegung der Zuleitungen für Schnellwechsler und Powertilt auf dem Löffelstiel
- **IDEAL FÜR DEN EINSATZ VON SYMLOCKWERKZEUGEN** durch extra-breite Aufnahmeklauen am Schnellwechsler
- **ABSOLUTE PASSGENAUIGKEIT** durch Zentrierpunkte rechts und links am Schnellwechsler



LC-LÖFFEL



LC-GRABWANNE



LC-AUFNAHME



SYMLOCK MIT
TRANSPORTKLINGE

AUSSTATTUNG



10

HART IM EINSATZ: DAS ABSTÜTZ- UND PLANIERSCHILD

Das Abstütz- und Planierschild aus verwindungsfreiem Stahl sorgt für hohe Standsicherheit und perfekte Ergebnisse beim Planieren. Darüber hinaus bietet es Ihnen:

- **OPTIMALE SICHERHEIT** durch ovale Verzurrösen am Planierschild und massiven Zylinderschutz (keine Beschädigungen durch herabfallendes Material)
- **EFFIZIENTE WARTUNG** durch zweiteilige Zuleitungen zum Planierschild (ermöglicht raschen Austausch der Schläuche)

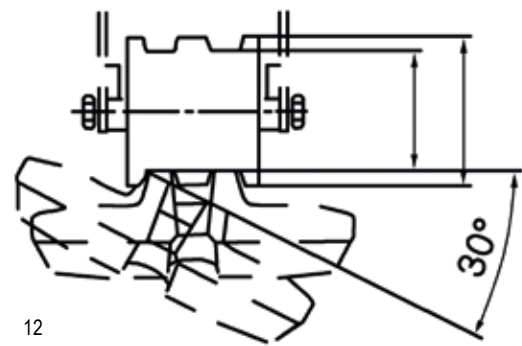


11

GEGEN STILLSTAND: DIE LAUFWERKE

Von der Qualität der Laufwerke profitieren Sie gleich mehrfach:

- **VIBRATIONSARMER FAHRBETRIEB** durch Short-Pitch-Gummiketten und dreiflanschige Laufwerksrollen
- **SCHNELLES UND EFFEKTIVES ARBEITEN** durch automatische lastabhängige Fahrstufenschaltung z. B. bei Planierarbeiten
- **HOHE STANDZEITEN** durch erstklassige Laufwerkskomponenten
- **NIEDRIGE BETRIEBSKOSTEN** durch insgesamt gesenkten Reparatur- und Wartungsbedarf
- **GROSSE FLEXIBILITÄT** durch Universallaufwerk (ermöglicht den Einsatz unterschiedlicher Kettentypen ohne Umbau)
- **GESICHERTER TRANSPORT** durch Verzurrösen an den Laufwerken



12

OPTIMALE KETTENFÜHRUNG



13

DREIFLANSCHIGE LAUFWERKSROLLEN

ANTRIEB UND WARTUNG



14

GUTER SERVICE: DIE WARTUNG

Bei der Wartung kommt Ihnen die durchdachte Konstruktion des TB 240 entgegen:

- **LEICHTE HANDHABUNG** durch mit Gasdruckdämpfern ausgestattete und weit zu öffnende Motorhaube aus Stahlblech
- **HOHE SICHERHEIT** durch separat abschließbare Klappen
- **OPTIMALER ZUGANG** zu allen Motor- und Hydraulikaggregaten sowie zum Tankeinfüllstutzen und zur serienmäßigen Betankungspumpe – mit Abschaltautomatik

SAUBERE LEISTUNG: DER MOTOR UND DER AUSPUFF

Der TB 240 verfügt über einen leistungsstarken Dieselmotor mit 26,0 kW – optional auch mit Rußpartikelfilter lieferbar. Der Motor ermöglicht Ihnen besonders effizientes Arbeiten:

- **MAXIMALE AUSGANGSLEISTUNG** durch anwählbaren Leistungsmodus PWR (nur bei 10% der üblichen Baggerarbeiten notwendig)
- **GERINGER VERSCHLEISS, NIEDRIGER KRAFTSTOFFVERBRAUCH UND GERÄUSCHPEGEL** durch Betrieb im ECO-Modus und automatische Drehzahlrückstellung

Der nach oben verlegte Auspuff verhindert die Beschädigung von Hausfassaden und Hecken. Außerdem sind Personen im Umfeld der Maschine nicht dem Abgasstrom ausgesetzt.



15

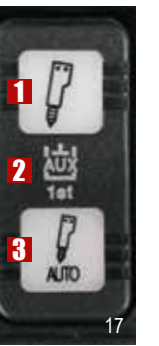


16

DREIFACH GUT: DIE HAMMERHYDRAULIK

Die Hammerhydraulik beim TB 240 ist serienmäßig mit einem elektrischen Umschaltventil für drucklosen Rücklauf ausgestattet. Ganz bequem vom Arbeitsplatz aus können Sie über den Kippschalter drei verschiedene Einstellungen wählen:

- 1 EINWEGSTROM:** Das Rücklaufventil ist geöffnet
- 2 ZWEIWEGSTROM:** Der hydraulische Zusatzkreislauf 1 ist für reversible Anbaugeräte eingestellt
- 3 EINWEGSTROM AUTOMATISCH:** Wird beim hydraulischen Zusatzkreislauf 1 die A-Seite angesteuert, öffnet sich automatisch das Rücklaufventil – wird die A-Seite nicht angesteuert, ist automatisch wieder der Zweiwegstrom verfügbar



17

KABINE



SPIELEND LEICHT: DIE BEDIENELEMENTE

Auf den Bedienkomfort wurde beim TB 240 besonderer Wert gelegt:

- **ERGONOMISCHE ABLÄUFE** durch entsprechend angeordnete Joysticks mit integrierten Bedienelementen für Zusatzkreisläufe
- **FEINFÜHLIGE BEDIENUNG** durch proportionale Ansteuerung der Zusatzkreisläufe 1, 2 und 4
- **ANGENEHMES ARBEITEN** durch hydraulisch vorgesteuerte Steuerhebel und verstellbare Armlehnen



ALLES IM BLICK: DAS LCD-DISPLAY



Über die aktuellen Betriebszustände der Maschine informieren Sie sich ganz einfach auf dem Hauptbildschirm. Auch die unterschiedlich eingestellten Litermengen für den ersten Zusatzkreis können Sie hier abrufen. Damit Sie sich beim Bedienen leichter tun, haben wir das LCD-Farbdisplay noch einmal optimiert:

- **HERVORRAGENDE LESBARKEIT** durch Tag- und Nacht-Designs
- **SCHNELLER ÜBERBLICK** durch verständliche Symbolik und klaren Aufbau
- **HOHER BEDIENKOMFORT** durch innovative Einstellmenüs

Für die Steuerkreisläufe 1, 2 und 4 kann die Literleistung ebenfalls verändert und programmiert werden. Sie finden alle Informationen und Einstellungen in den jeweiligen Untermenüs.

KOMFORTZONE: DIE FAHRERKABINE

Auf den Komfort wurde beim TB 240 besonderer Wert gelegt:

- **ERGONOMISCHES SITZEN** durch Komfortsitz (dreifach höhenverstellbar), hochgezogene Rückenlehne und die Möglichkeit der Gewichtseinstellung
- **OPTIMALES KLIMA** durch optimale Luftverteilung (Umluftfunktion und fünf Luftaustrittsdüsen)
- **BEQUEMES EIN- UND AUSSTEIGEN** durch großen Kabinentürausschnitt
- **OPTIMALE SICHTVERHÄLTNISSE** durch geräumige Kabine, hohe Sitzposition und eine bis oben hochgezogene Frontscheibe mit Gasdruckdämpfern für eine leichte Handhabung – die untere Frontscheibe ist herausnehm- und in der Kabine arretierbar
- **WEITERE AUSSTATTUNGEN** wie zwei 12-V-Steckdosen außerhalb und eine in der Kabine, AM/FM-Radio mit AUX-Eingang für MP3-Player, Staufach und ein kühlender oder wärmender Funktionsgetränkehalter



STANDARD AUSRÜSTUNG V2 DES TB 240

AUSSTATTUNGSVARIANTEN DER BAGGERAUSRÜSTUNG TB 240

ARBEITSAUSRÜSTUNG

- 1., 2., 3. + 4. hydraulischer Zusatzsteuerkreislauf komplett verlegt mit Anschlüssen auf dem Löffelstiel
- 1., 2. + 4. hydraulischer Zusatzsteuerkreislauf proportional gesteuert
- 1. hydraulischer Zusatzsteuerkreislauf mit Dauerbetriebs-schaltung (A-Seite)
- 3. hydraulischer Zusatzsteuerkreislauf für hydraulischen Schnellwechsler
- 4. hydraulischer Zusatzsteuerkreislauf Powertilt-Umschaltung
- Automatische Druckentlastung der Zusatzhydraulik
- Hochdruckabsperrhähne an den Zusatzkreisläufen
- Hubzylinderschutz
- 4 Arbeitsscheinwerfer und 2 Heckleuchten
- Rohrbruchsicherung, Überlastwarneinrichtung
- Lasthalteventile am Hub- und Löffelstielzylinder

PLANIERSCHILD

- Verwindungsfreies Kastenprofil
- Zurrösen

LAUFWERK

- Short-Pitch-Gummiketten
- Dreiflanschige Laufwerksrollen
- 1 Tragrolle
- Ösen für Transportsicherung
- Gebremste Fahrmotoren (automatisch)
- Fahrstufenautomatik

MOTOR/HYDRAULIK

- Dieselmotoren
- Abgasnorm EU-Stufe IIIA
- Leistungsmodus PWR
- Elektrische Kraftstoffpumpe
- Automatische Drehzahlrückstellung
- Automatische Drucklosschaltung bei Werkzeugwechsel
- 4 Hydraulikpumpen
- Leistungsstarke Öl-/Wasserkühler
- Schwenkbremse (automatisch)
- Bordwerkzeug und Fettpresse
- Automatische Kraftstoffentlüftung
- Elektrische Betankungspumpe

KABINE

- Komfortsitz mit hoher Rückenlehne
- Hydraulisch vorgesteuerte Fahrhebel
- Kabinenheizung
- Einziehbare Frontscheibe mit 2 Gasdruckdämpfern
- Getönte Kabinenscheiben
- Radio
- Getränkehalter



AUSSTATTUNGSVARIANTE V2 (SERIE)

Sicherheitsausstattung	Hubzylinder	Löffelstielzylinder
Rohrbruchsicherung	ja	ja
Lasthalteventil	ja	ja
Überlastwarneinrichtung	ja	

1. hydraulischer Zusatzsteuerkreislauf (proportional gesteuert)
 2. hydraulischer Zusatzsteuerkreislauf (proportional gesteuert)
 3. hydraulischer Zusatzsteuerkreislauf (Schnellwechslerkreis)
 4. hydraulischer Zusatzsteuerkreislauf (proportional gesteuert)
- Elektrische Powertilt-Umschaltung (Wechsel der Ansteuerung zwischen 2. und 4. hydraulischem Zusatzsteuerkreislauf)

AUSSTATTUNGSVARIANTE V3

Erweitert die Serienausstattung V2 um:

- Original Powertilt, 174° schwenkbar
 - Lasthaken am Powertilt
 - Hydraulischer Schnellwechsler HS03 Rohrstaffel
- Die Rohrstaffel führt den 3. und 4. hydraulischen Zusatzsteuerkreislauf auf dem Löffelstiel und durch die Löffelkinematik zum Schnellwechsler und zum Powertilt.

AUSSTATTUNGSVARIANTE V4

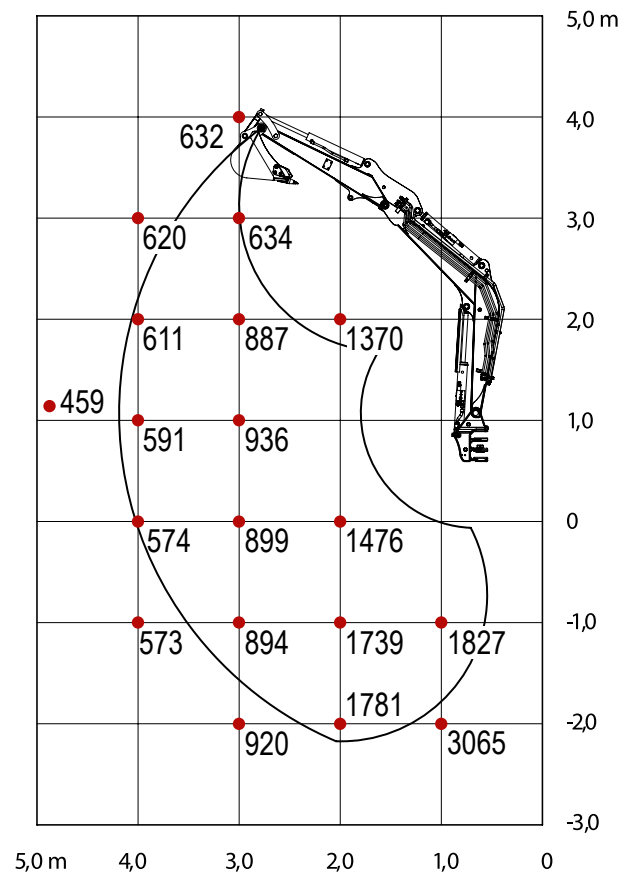
Erweitert die Ausstattung V3 um:

- Elektrische Greiferumschaltung in der Kabine (Umschaltung für den Betrieb von Schachtgreifern)

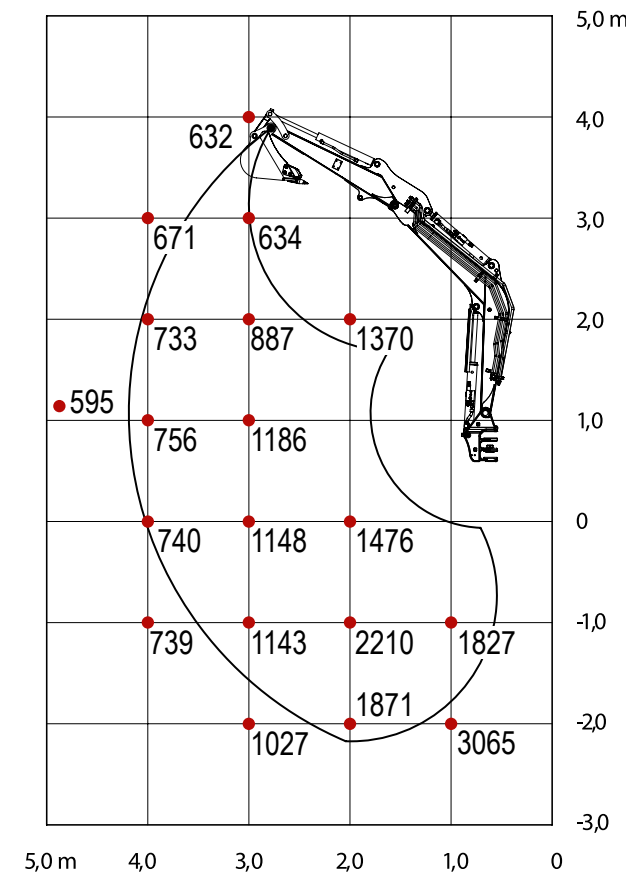
HIER STEHT, WAS GEHT: DER LASTHEBEBETRIEB

TB 240

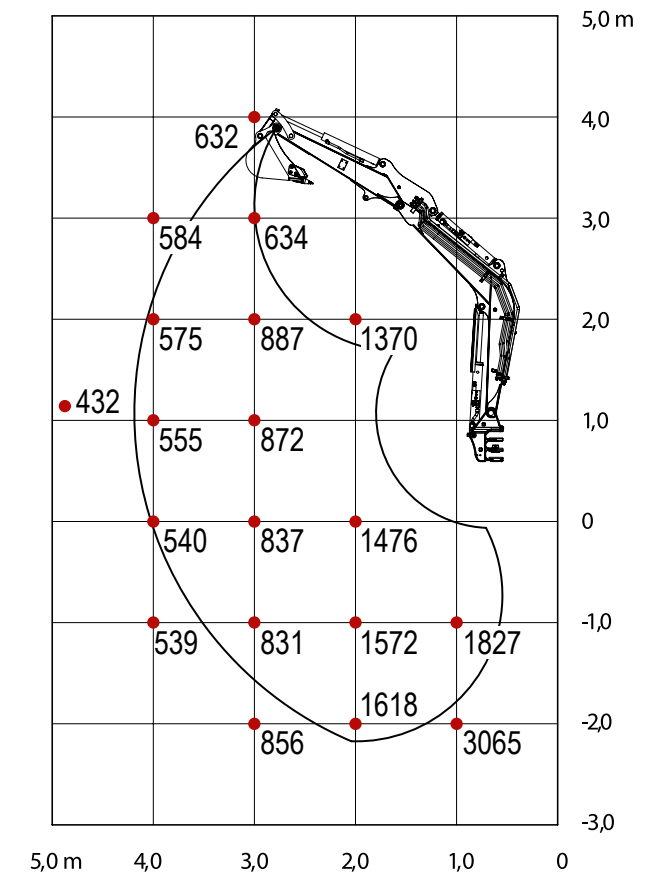
NACH VORN, PLANIERSCHILD ANGEHOBEN



NACH HINTEN



ZUR SEITE



Die Hublasten in den Grafiken betragen bis zu 87% der hydraulischen Hublast bzw. bis zu 75% der Kipplast.
Die Werte sind in Kilogramm angegeben – ohne Powertilt. Technische Änderungen vorbehalten.